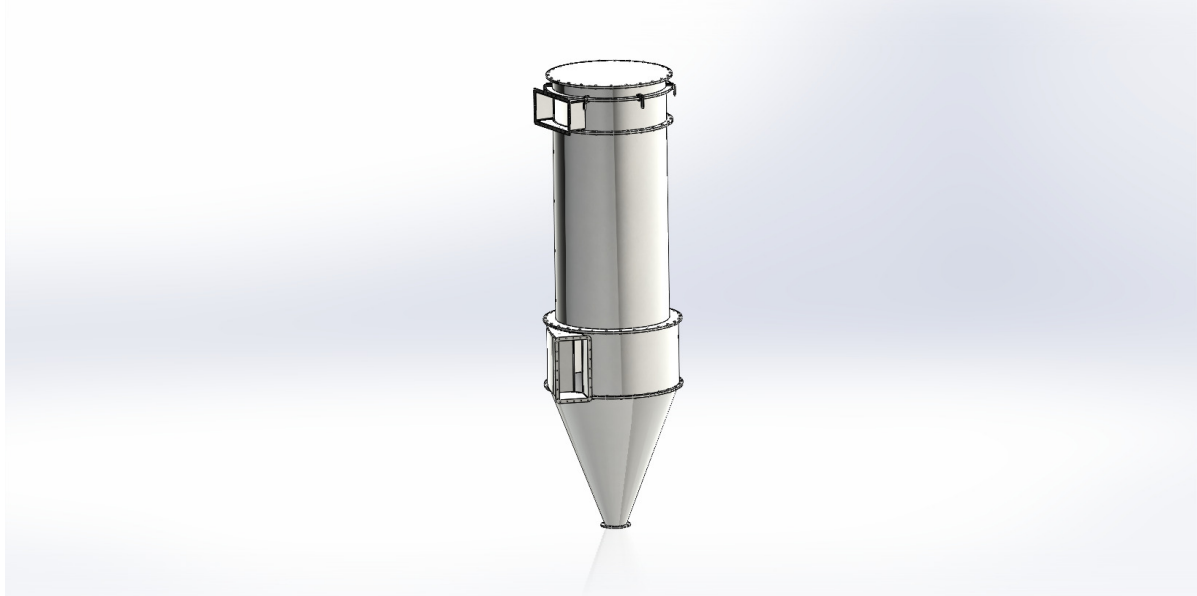


## Filter - Bühler Schlauchfilter MVRT-78 ; ID 250



<b>Hersteller</b>	Bühler
<b>Maschinentyp</b>	Schlauchfilter MVRT-78
<b>Baujahr</b>	-
<b>Anzahl</b>	-
<b>Länge</b>	Diverse mm
<b>Breite</b>	Diverse mm
<b>Höhe</b>	Diverse mm
<b>Gewicht</b>	Diverse kg

Die Bühler MVRT sind Schlauchfilter, erhältlich als Aufsatzfilter, Aspirationsfilter, Totalabscheider. Die Anwendungsfelder sind z.B. Abluftreinigung von Verarbeitungsmaschinen sowie Abscheidung von Staubpartikeln in Anlagen der unterschiedlichen Industrien wie Lebensmittel, Futtermittel, Biomasse, Chemie, Pharmazie, Recycling, Kunststoff etc.

- Produktberührende Teile aus Edelstahl
- Gehäuse aus Normalstahl, lackiert
- Spülgasdruck: 0,5 bar
- Steuerungssystem: MVRY
- Schutzklasse: IP 54
- Druckbereich: +50/-250 mbar
- Temperaturbereich: -20°C bis +90°C

**Weitere technische Daten finden Sie im Reiter Spezifikationen.**

Länge Filterschläuche	mm	1.200	1.800	2.400	
Filterfläche	m <sup>2</sup>	33,3	50,0	67,0	
Länge als Aufsatzfilter	mm	2.100	2.700	3.300	
Länge als Aspirationsfilter  (ohne Auslaufkonus)	mm	4.530	5.130	5.730	
Länge als Totalabscheider  (Einlauf in Mittel-Sektion)	mm	5.010	5.610	6.210	
Gehäuse – Ø	mm	1.840			
Höhe Konus des Aspirationsfilters	mm	2.430			
Vert. Höhe d. Mittelsektion Lufteinlass	mm	480			
Lufteintrittsöffnung  (nicht bei Totalabscheider)	mm	500 x 800 oder 500 x 1.250			
Lufteintrittsöffnung Totalabscheider	mm	300 x 300			
Dimensionen Reingasauslauf	mm	470 x 850 oder 1.560 x 470			
Drehintervall Gehäuseflansch	°	9°			
Schalldruckpegel	dB (A)	82	82	81	

