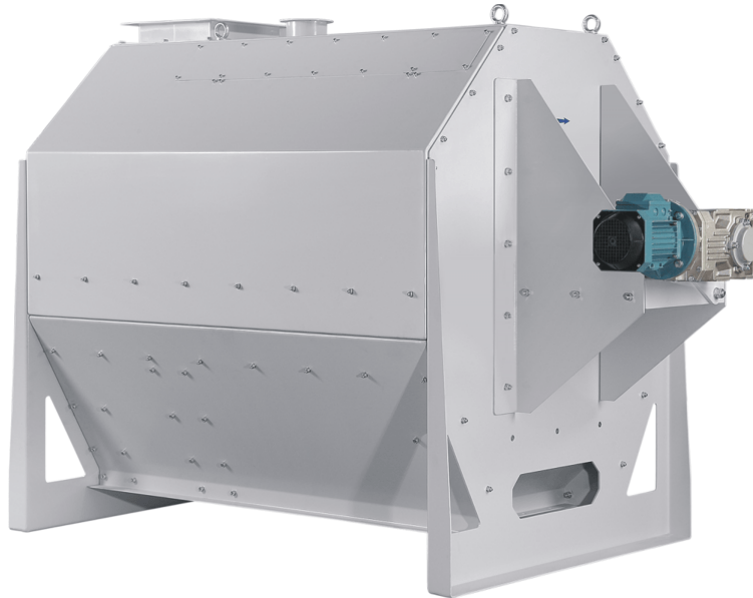


Siebmaschinen



Hersteller	-
Maschinentyp	-
Baujahr	-
Anzahl	-
Länge	-
Breite	-
Höhe	-
Gewicht	-

Siebmaschinen sind zum Abscheiden von Verunreinigungen, die sich durch ihre Korngröße von gutem Produkt unterscheiden, bestimmt. Das Abscheiden und Abführen von Verunreinigungen erfolgt kontinuierlich. Siebmaschinen sind zum Betrieb als Teil von Fertigungslinien in der Getreide- und Mischfutterindustrie bestimmt.

- Modulare Bauweise
- Minimaler Wartungsaufwand
- Geringer Platzbedarf

Typ	Zylinderanzahl, Stck.	Oberfläche, m ²	Gewicht, kg	Abmessungen, mm		
				L	B	H
PT-1-0608-S	1	1,5	280	1730	810	1100
PT-1-0911-S	1	3,2	550	2170	1160	1520
PT-1-1212-S	1	4,7	980	2450	1470	1945

